

## 安全上のご注意 安全にご利用いただくために下記の事項を必ずお守りください。

## 警告 誤った取り扱いをすると、人が死亡または重傷を負う可能性が想定される内容を示しています。

- 火気や暖房器具のそばでは使用しないでください。火災や、やけど、製品の変形のおそれがあります。
- 必ず水平で安定した場所に設置してください。
- お子さまがいたずらしないようご注意ください。
- 乗る、ゆするなどの無理な力をかけないでください。

## 注意 誤った取り扱いをすると、人がけがをしたり、物的損害の発生が想定される内容を示しています。

- 直射日光や熱・冷暖房の強風などが直接当たる場所への設置は、紫外線による変色、製品の反り、ひび割れの原因となりますのでお避けください。
- 木部は、燃えやすいのでストーブなどの火気に近づけたり高温になる場所での使用はお避けください。
- テーブルの上にとったり、甲板（天板）に腰かけたりしないでください。転倒してけがをすることがあります。
- 用途以外で使わないでください。（踏み台、遊具、運搬具等）けがをすることがあります。
- 破損したもの、ガタツキのあるもの、変形したものは使わないでください。こわれてけがをすることがあります。
- ボルトやネジがゆるんだまま使わないでください。こわれてけがをすることがあります。
- ◇ゆるんでいる部分を締め直してご使用ください。
- テーブルの上に、金属や陶磁器などの硬いものを直接置かないでください。表面を傷つける恐れがあります。
- 塗装面に熱い湯飲みや加熱したなべ・やかなどを直接置きますと、白く変色することがありますので、茶たくなべ式を敷いてご使用ください。
- 修理及び改造をしないでください。製品の強度を弱め、破損やケガをすることがあります。
- フローリングの床など傷つきやすい床面での使用は、床のキズ、へこみなどの原因となりますので十分ご注意ください。
- 組立説明書にもとづいて、組み立て・設置を行ってください。
- 指定された部品以外を使用しないでください。製品が破損したり、思わぬ事故の原因になります。
- そのまま使用していると、商品の破損によりけがをすることがあります。
- 腐食やかび・変形・変色の原因となりますので、以下のことにご注意ください。
  - ・直射日光の当たる場所や、高温多湿になる場所に長時間置かないでください。
  - ・水分、油、洗剤などが付着した場合は、素早く拭き取ってください。
  - ・濡れたものや熱いものを置かないでください。
  - ・シール、テープなどを貼らないでください。
- 天災などの不可抗力や、不当な修理・改造による事故・破損に対する補償は致しかねます。
- 製品および梱包材を廃棄される際は、お住まいの自治体の取り決めに基づいた処理をお願いします。

## 使用上のご注意 安全にご利用いただくために下記の事項を必ずお守りください。

- 屋内用の製品です。屋外での使用は、変形・変色・さび・故障の原因となります。
- 直射日光や暖房器具などの近くを避けてください。変形・変色することがあります。
- 定期的に、ボルトが緩んでないか点検をしてください。ボルトが緩んでいる場合は締め付けてください。
- ご購入当初は化学物質が発散することがあります。しばらくの間は、換気や通風を十分に行うように心がけてください。
- 室内が著しく高温多湿となる場合(温度28℃、相対湿度50パーセント超が目安です)には、窓を閉め切らないようにしてください。

## お手入れ方法

- 化粧板(メラミン)
  - 木部のお手入れ乾いた柔らかい布でから拭きしてください。汚れのひどいときには、うすめた中性洗剤で拭き取り、洗剤が残らないように水拭きした後乾いた柔らかい布でから拭きしてください。家具用クリーナーをご使用の際は、その使用説明書をお読みのうえご使用ください。シンナー、アルコールワックス類は表面の仕上げを傷めますので使用しないでください。
- 金属部のお手入れ
  - 乾いた柔らかい布でから拭きしてください。汚れのひどいときには、うすめた中性洗剤で拭き取り、洗剤が残らないように水拭きした後、乾いた柔らかい布でから拭きしてください。シンナー、アルコール類を使用すると、変色の原因になります。

## 品質保証期間について

保証期間は、JOIFA顧客対応ガイドラインに基づき、通常の状態で使用された場合、お買い上げの日から下記の年限とさせていただきます。

- 保証期間であっても次の場合は有料修理となります。
  - ①改造または、ご使用者の責任に帰すると認められる故障及び損傷。
  - ②ご購入後の移動、輸送、落下などによる故障及び損傷。

保証期間	部位等	例
1年	外観・表面仕上げ	塗装及び樹脂等の変・退色
2年	機構部・可動部	キャスター・アジャスター・上下機構・回転機構等の故障
3年	構造部材	脚部等の破損



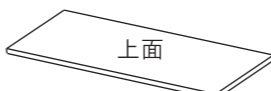


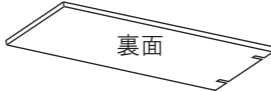

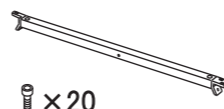
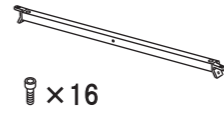

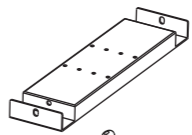
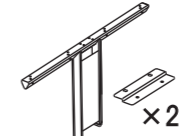
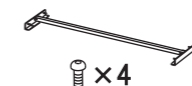


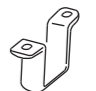
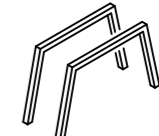
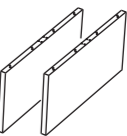
## アイリスチトセ株式会社

本部：兵庫県三田市テクノパーク 5-14 〒669-1339  
 ☎ 079-560-0821 FAX 079-560-0825  
 月曜日～金曜日（祝祭日・当社休業日を除く）9：30～17：00

## フリーアドレスデスク(NFAR/NFAS) シリーズ 共通取扱説明書

このたびは、アイリスチトセ製品をお買い上げいただき、まことにありがとうございます。この取扱説明書をよくお読みになり、正しくお使いください。また、取扱説明書はお使いになる方がいつでも見ることができるよう大切に保管してください。

## パーツリスト ●組み立てる前に下記の部品がすべてそろっていることをお確かめください。●表記以外の部材は梱包材です。

- ①天板(単体仕様)
  - φFD フリアド板 □×□
  - 単体 ※※ ◇◇ S-1
  - :天板サイズ ※:色コード ◇◇:製品サイズ
  - <梱包内容> 天板(単体仕様):1枚
- ②天板(片面連結スタート側仕様)
  - φFD フリアド板 □×□
  - 片連 ※※ ◇◇ JS-1
  - :天板サイズ ※:色コード ◇◇:製品サイズ
  - <梱包内容> 天板(片面連結仕様):1枚
- ③天板(両面連結仕様)
  - φFD フリアド板 □×□
  - 片連 ※※ ◇◇ JJ-1
  - :天板サイズ ※:色コード ◇◇:製品サイズ
  - <梱包内容> 天板(片面連結仕様):1枚
- ④天板(片面連結エンド側仕様)
  - φFD フリアド板 □×□
  - 片連 ※※ ◇◇ JE-1
  - :天板サイズ ※:色コード ◇◇:製品サイズ
  - <梱包内容> 天板(片面連結仕様):1枚
- ⑤サイド脚(ループ脚)
  - 両面用サイド脚D□□□用
  - NFAR-LGW□□-※※
  - :サイズ ※:色
  - <梱包内容> サイド脚:2個
- ⑥エンド用ビーム(両面用)
  - ビーム NFAR-BM□□□□-JE-※※
  - :サイズ ※:色
  - <梱包内容> ビーム:4本、六角穴付きキャップボルトM6×20:20本
- ⑦中間用ビーム(両面用)
  - ビーム NFAR-BM□□□□-JJ-※※
  - :サイズ ※:色
  - <梱包内容> ビーム:4本、六角穴付きキャップボルトM6×20:16本
- ⑧単体用ビーム(両面用)
  - ビーム NFAR-BM□□□□-S-※※
  - :サイズ ※:色
  - <梱包内容> ビーム:4ヶ、六角穴付きキャップボルトM6×20:24本
- ⑨配線ユニットフレーム受け
  - 両面用フレーム受D□□□用 NFAR-FPW
  - ※※
  - :サイズ ※:色
  - <梱包内容> 配線ユニットフレーム受け:1ヶ、六角穴付きボタンボルトM8×50:2本
- ⑩中間脚(両面用)
  - 両面用中間脚D□□□用
  - NFAS-CLGW/NFAR-CLGW□□-※※
  - :サイズ ※:色
  - <梱包内容> 中間脚:1個、配線受け取付アダプター:2個
- ⑪配線ユニットフレーム(両面用)
  - 両面用ユニットフレーム NFAR-UFW
  - ※※
  - :サイズ ※:色
  - <梱包内容> 配線ユニットフレーム:1ヶ、六角穴付きボタンボルトM6×16:4本
- ⑫アルミフタ(両面用)
  - φFD アルミ蓋 NFAR-AF□□□□-※※
  - :サイズ ※:色
  - <梱包内容> 配線フタ:2枚
- ⑬配線受け
  - 両面用配線BOX NFAR-BOXW
  - ※※
  - :サイズ ※:色
  - <梱包内容> 配線受け:1ヶ、六角穴付きボタンボルトM6×16:4本
- ⑭天板取付部品
  - 天板受けビスセット NFAR-BSET
  - ※ビーム1梱包(4本入り)に対し2セットが必要です。
  - <内容> 天板取付部品:8ヶ、トラスタップM5×18:16本
- ⑮サイド脚(スクエアテーパー脚)
  - 両面用スラット脚D□□□用
  - NFAS-LGW□□□-※※
  - <梱包内容> スクエアテーパー脚:2個
- ⑯サイド脚(パネル脚)
  - 両面用パネル脚D□□□□用
  - NFAP-LGW□□□□-※※
  - <梱包内容> パネル脚:2個

# 組み立て方

必ず2人以上で組立ててください。

## 1 脚とビームの組立

図のように、⑤⑬⑭サイド脚 / ⑩中間脚と⑥⑦⑧ビームを付属のネジで組立します。※図は、ループ脚仕様です。

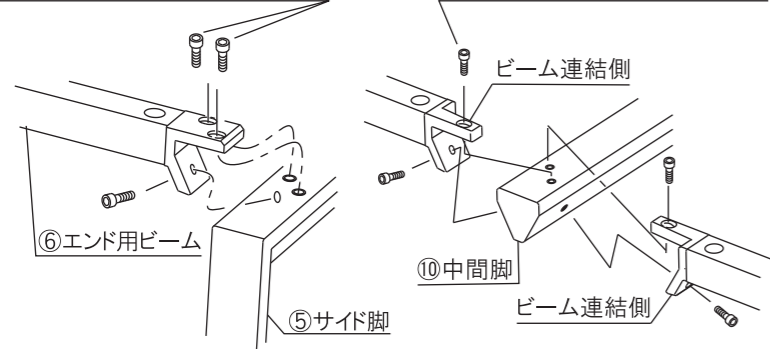
※ネジはすべて仮止めとし、組立が完了したら本締めをして下さい。

<サイド脚へビーム取付>

六角穴付きキャップボルトM6×20

<中間脚へビーム取付>

六角穴付きキャップボルトM6×20

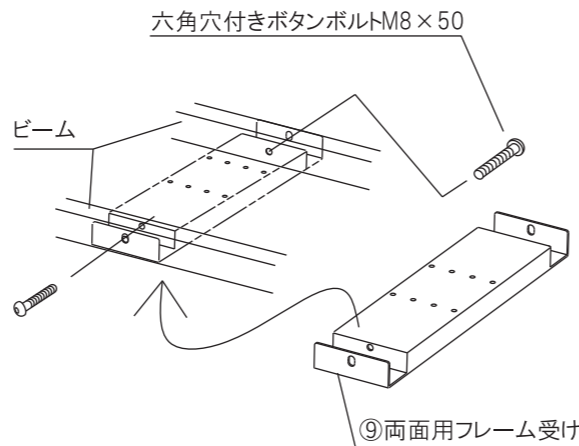


### ▲注意

- ・ネジは、まず手で入る事を確認しその後工具にて締めこみ、無理に締めこまず すべて仮止めしてください。
- ・特に脚とビームが直角になっていない状態で無理にネジ止めを行うとナット部の空回りにつながりますので注意してください。

## 2 両面用フレーム受けの取付

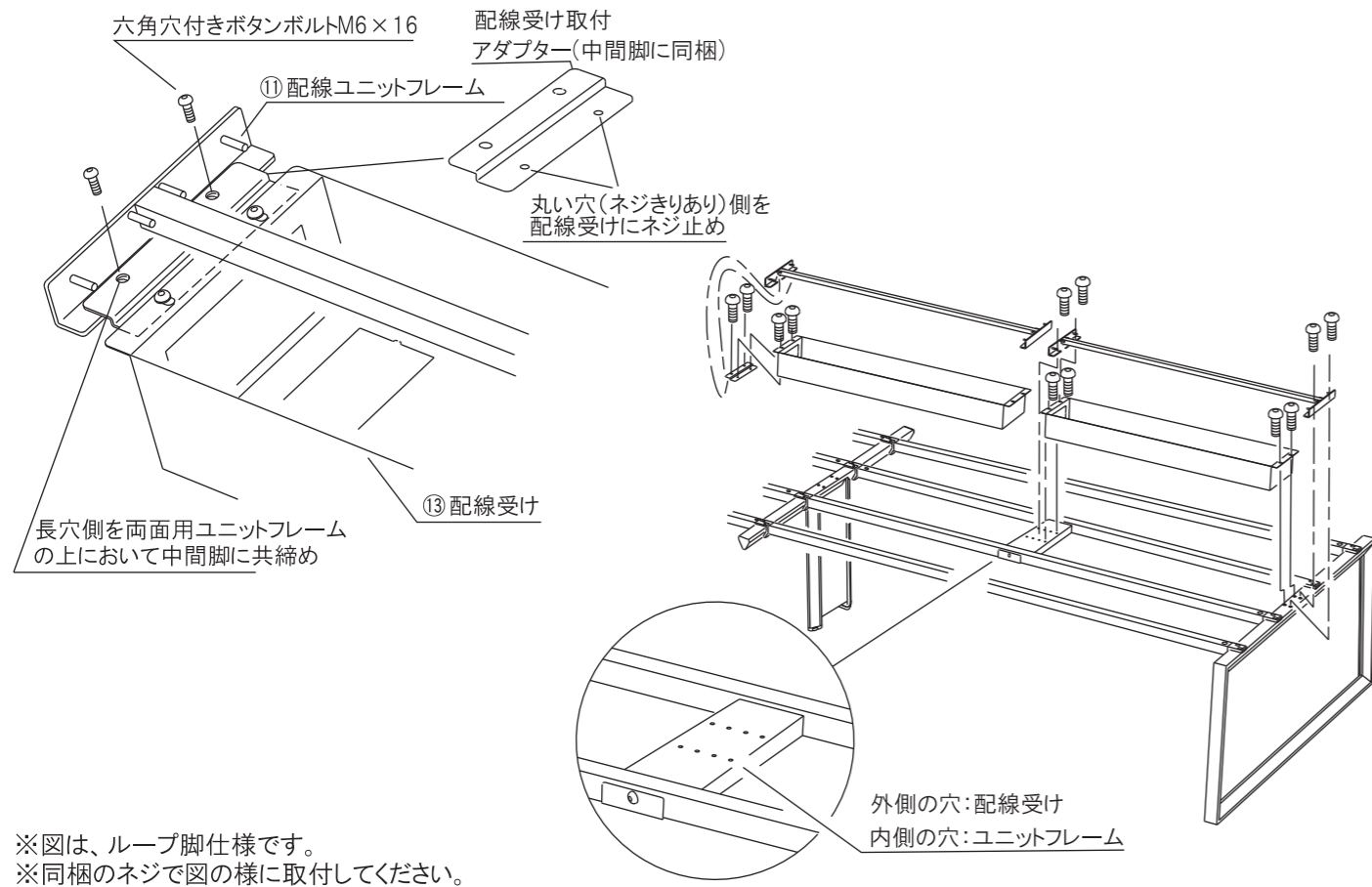
⑨両面用フレーム受けを同梱のネジで図のようにビーム下側から挟みこんで取付してください。



### ▲注意

フレーム全体がまっすぐになっていないとネジの穴位置が合わない場合がありますので穴位置が合わない場合は、サイド脚/中間脚と各ビームが垂直になるように調整してください。

## 3 両面用配線BOX / 両面用ユニットフレームの取付



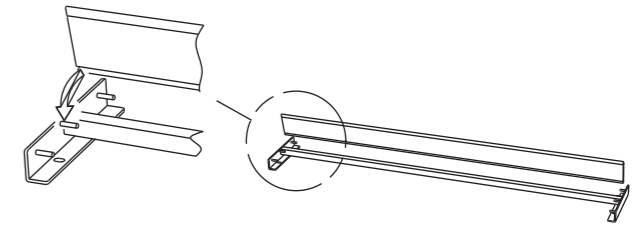
※図は、ループ脚仕様です。  
※同梱のネジで図の様に取付してください。

## ▲組み立て時の注意

- 設置場所の近くで組み立てることをおすすめします。
- インパクトドライバーは使用しないでください。破損するおそれがあります。
- 組み立ては平らな場所で、床などに傷がつかないように行ってください。
- 部品は正確に取り付けてください。

## 4 両面用アルミ蓋の取付

図のように⑪配線ユニットフレームのピンに⑫アルミ蓋の溝をはめ込みます。



### ▲注意

固い場合は、フタを開け閉めしながら押し込んで下さい。

## 5 天板の取付

連結仕様の天板の場合は、下記の組み合わせとなります。片連(JS)+片連(JE) もしくは、片連(JS)+両連(JJ)+片連(JE) となります。

※天板の連結方法は連結部品に同梱の取説を参照してください。

・天板の取付

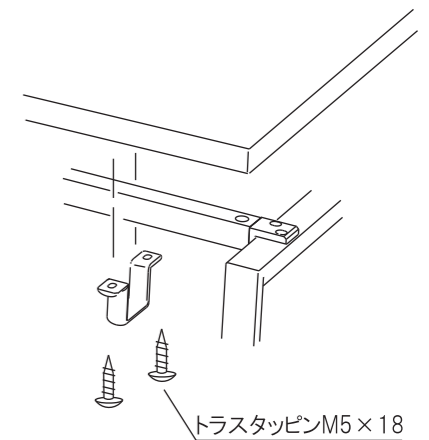
天板をフレームの上に均等に置き

⑭の取付ブラをビームにはめて天板受けを付属のビスで固定します。同梱のネジを使用

取付ブラは、ビームに対して均等に配置してください。

固定箇所数

W1000~W1200までビーム1本に対して 3ヶ所以上 / W1400~W2400まで4ヶ所以上



### ▲注意

連結する天板は、ケース/天板木口にマーカで記載してある「A」「B」のアルファベットが同じものを連結させてください。木目柄が合いやすいようになっています。(仕様上、完全に木目は合いません)

## ■製品全体 部品構成

