



このたびは、アイリスチトセ製品をお買い上げいただき、まことにありがとうございます。  
この組立説明書をよくお読みになり、正しくお使いください。  
また、組立説明書はお使いになる方がいつでも見ることができるよう大切に保管してください。

## ■必要工具

- ・⊕ドライバー (サイズ1番)
- ※ドライバーは、握り部分が3cm以上のものをご使用ください。



## 注意

インパクトドライバーは使用しないでください。  
破損するおそれがあります。

## ■パーツリスト

※1 パーツのサイズとカラーが正しいかご確認ください。

※2 天板サイズによりアルミ蓋のサイズも変わります。

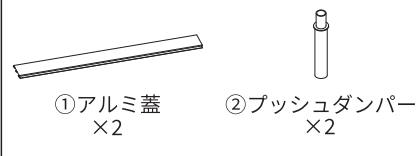
※5 グレー/黄色脚 (NFAM) の場合は、レイアウト指示書等をご確認ください。

※3 アルミ蓋と樹脂セットは同色を組み合わせてください。

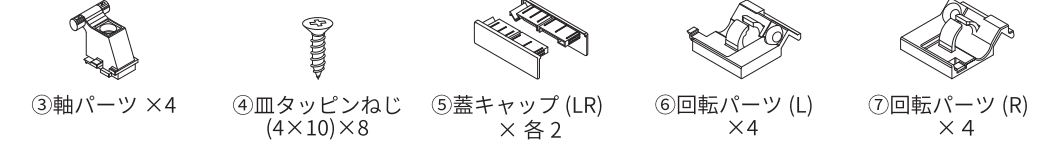
※4 サイド脚と同色のアルミ蓋を取り付けてください。

※6 軸パーツと回転パーツは黒色のみになります。

<アルミ蓋セット> ※2 ※3 ※4 ※5



<樹脂パーツセット> ※3 ※4 ※6



<必要パーツ数>

天板サイズ (W)	1000	1200	1400	1500	1600	1800	2000	2200	2400
アルミ蓋セット	W1000×1	W1200×1	W1400×1	W1500×1	W800×2	W900×2	W1000×2	W1100×2	W1200×2
樹脂セット	1	1	1	1	2	2	2	2	2

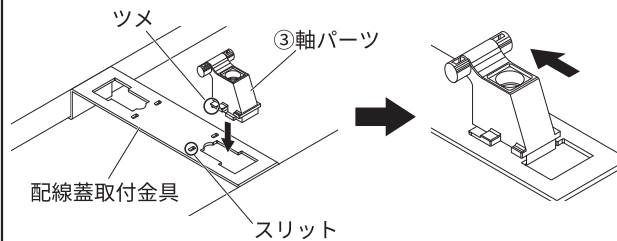
## ■組み立てかた

## 1 デスク本体を組みたてる

1. デスク本体を組み立て後、アルミ蓋を取り付けてください。

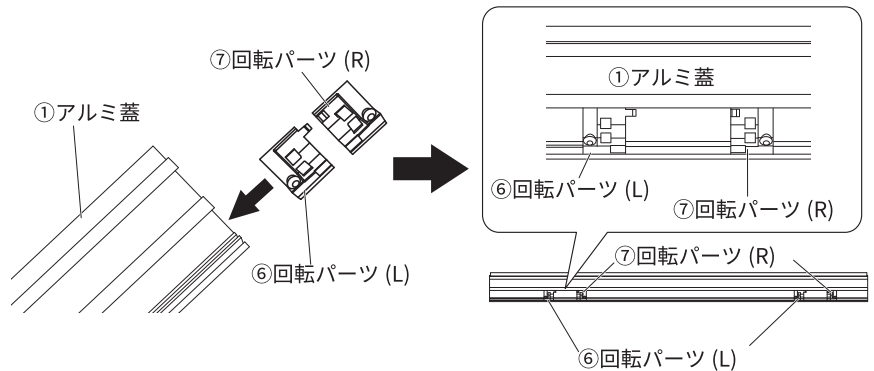
## 2 軸パーツを取り付ける

配線蓋取付金具の穴に軸パーツを入れ、金具のスリットに軸パーツのつめがかり、カチッと音がするまで押し込んでください。



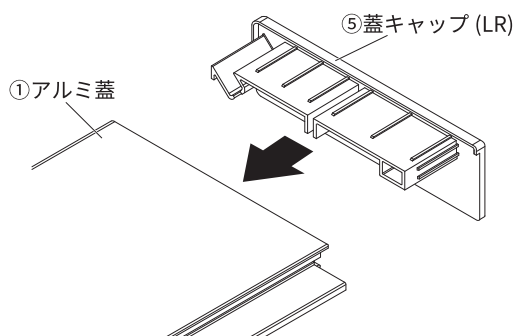
## 3 アルミ蓋に回転パーツを挿し込む

アルミ蓋に回転パーツを下図の順に差し込んでください。  
※回転パーツの並び順を間違えるとアルミ蓋を軸パーツに取り付けできません。



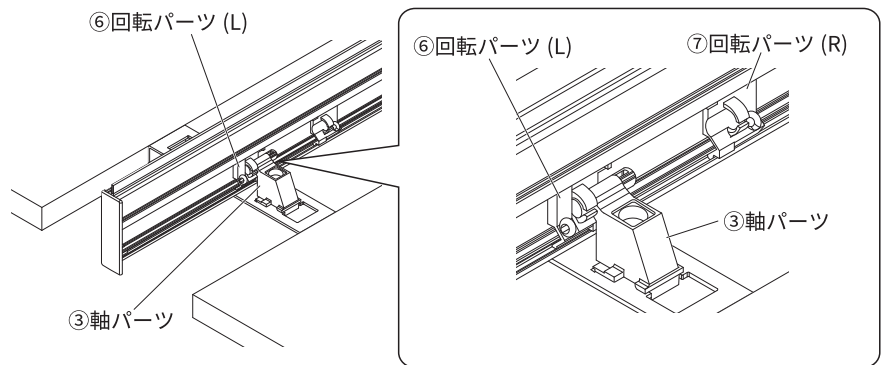
## 4 アルミ蓋の両端に蓋キャップを挿し込む

アルミ蓋の両端に蓋キャップ (LR) を押し込んでください。  
押し込みにくい場合は、布でくるんだハンマーをご使用ください。



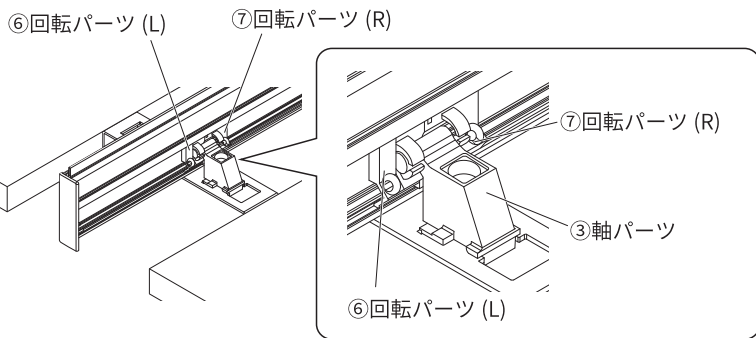
## 5 軸パーツにアルミ蓋を取り付ける

1. 回転パーツ (L) と回転パーツ (R) の間に軸パーツが入るように位置を合わせてください。
2. 軸パーツに回転パーツ (L) をはめ込みます。



## 5 つづき

- 軸パーツに回転パーツ (R) をはめながら、回転パーツ (L)(R) をつなげてください。つなげたときに「カチッ」と音がします。
- アルミ蓋が外れないよう注意しながら開閉し、動作に問題がないか確認してください。

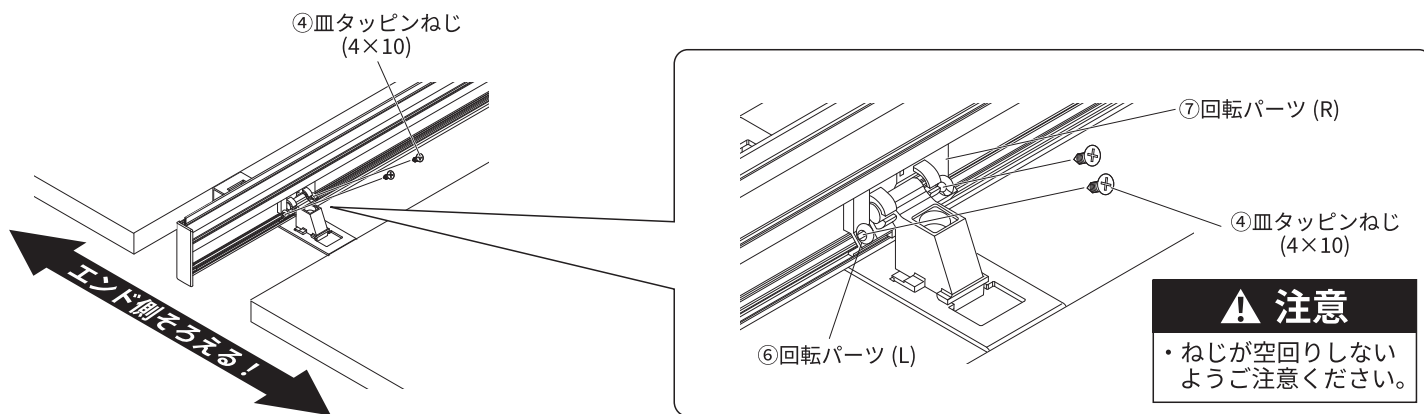


### ⚠ 注意

- ・デスクとアルミ蓋がずれていたり、幅があていない場合は、軸パーツにつながれた回転パーツ (L)(R) を外し、再度アルミ蓋を配置し直してください。

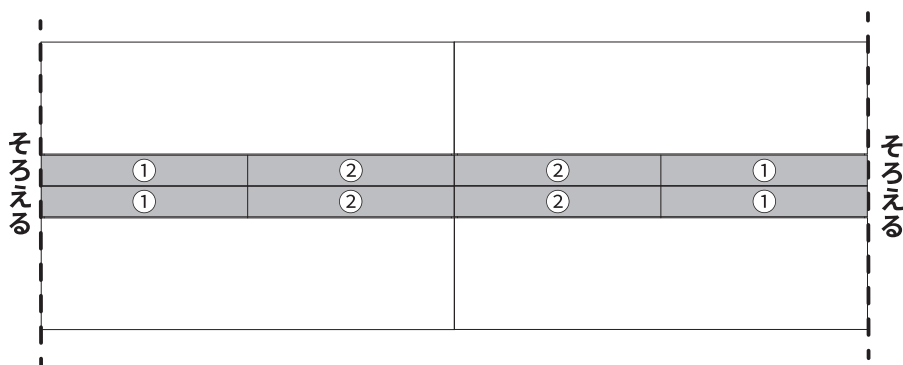
## 6 アルミ蓋の位置を合わせ回転パーツを固定する

エンド側にあるアルミ蓋の端を天板の端とそろえ、位置がずれないように押さえながら回転パーツ (L)(R) を皿タッピンねじ (4×10) でアルミ蓋に固定してください。



### ⚠ 注意

- ・ねじが空回りしないようご注意ください。



### 【連結の場合】

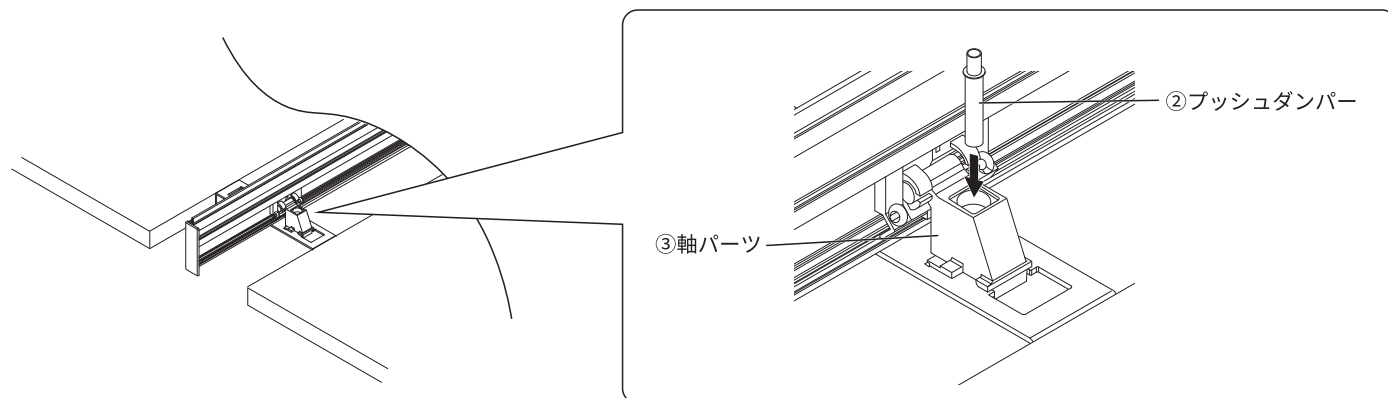
- ・両エンド側から順に固定し、となりあった蓋が干渉しないようデスク全体の蓋を全て均等に配置してから固定してください。

### ⚠ 注意

- ・対になるアルミ蓋の端がずれないようにご注意ください。

## 7 軸パーツにダンパーを設置する

プッシュダンパーを軸パーツに挿し込んでください。



アイリスチトセ株式会社

兵庫県三田市テクノパーク5-14 〒669-1339  
 ☎(079)560-0821 FAX (079)560-0825  
 月曜日～金曜日(祝祭日を除く)午前9時～午後5時

JOIFA 104