

■ 安全上の注意

人への危害や財産への損害を未然に防止するため、必ず守る必要があることを説明しています。

⚠ 警告	誤った取り扱いをすると、人が死亡または重傷を負う可能性が想定される内容を示しています。
火気や暖房器具のそばでは使用しないでください。火災や、やけど、製品の変形のおそれがあります。	
必ず水平で安定した場所に設置してください。	

⚠ 注意	誤った取り扱いをすると、人がけがをしたり、物的損害の発生が想定される内容を示しています。
パネルを連結したり取り外す際、パネルで手をはさまないように十分ご注意ください。	
上に立ったり、腰かけたり、ゆすらないでください。転倒してけがをすることがあります。	
お子さまがいたずらしないようご注意ください。	
パネルに寄りかかると、パネルが転倒してけがをすることがあります。	
パネルを連結したまま移動させないでください。	
傾斜や段差のある床面などの不安定な場所で使用しないでください。本体が倒れてけがをすることがあります。	
乱暴な取り扱いや、用途以外のご使用はおやめください。けがや破損の原因になります。	
分解や改造をしないでください。破損やけがをすることがあります。	
ボルトやねじがゆるんだまま使用しないでください。本体の変形・破損や転倒によるけがの原因になります。早めに締めなおしてください。	
指定された部品以外を使用しないでください。製品が破損したり、思わぬ事故の原因になります。	
腐食やかび・変形・変色・反りなどの原因となりますので、以下のことにご確認ください。 ・濡れた場合や、水分、油、洗剤などが付着した場合は、すぐ拭き取ってください。 ・濡れたものや熱いものを置かないでください。 ・シール、テープなどを貼らないでください。	
金属や陶磁器などの硬いものを直接置かないでください。表面を傷つける恐れがあります。	
使用中に異常が発生した場合には、使用を中止し当社お問い合わせ窓口へご連絡ください。	

■ 使用上の注意

- ・この製品は屋内専用です。屋外では使用しないでください。
- ・直射日光や暖房器具など近くを避けてください。変色・変形することがあります。
- ・室内が著しく高温多湿となる場合(温度28℃、相対湿度50パーセント超が目安です)には、窓を閉め切らないようにしてください。

■ お手入れのしかた

- ・やわらかい布で乾拭きしてください。汚れがひどい場合は、薄めた中性洗剤で拭きとり、洗剤が残らないように水拭きした後、やわらかい布で乾拭きしてください。
- ・シンナー、アルコール、ベンジン、漂白剤、みがき粉などは使用しないでください。

■ 廃棄時の注意

- ・廃棄するときは、専門業者にご依頼ください。焼却すると使用している樹脂から有毒ガスが発生することがあります。
- ・この製品が不要になった場合は、有料でお引き取りもいたします。

・この製品を譲渡する場合は、この「取扱説明書」も必ず一緒にお渡しください。
・不明な点がありましたら、お買い上げの販売店、当社営業担当者、または当社問い合わせ窓口(下記記載)までお問い合わせください。

■ サービス・保証について

1. JOIFA登録番号について

JOIFA 104

- ・この番号は、当社のJOIFA(社団法人日本オフィス家具協会)の登録番号です。
- ・JOIFAは、オフィス家具を安心・安全に使用していただけるよう、会員企業にJOIFA番号を制定しています。JOIFA番号を表示する会員企業は、保証、回収、修理などの対応が可能です。

2. 保証期間(購入日より)

※取扱説明書にしたがった正常な使用状態で故障及び破損した場合

外装・表面仕上げ	塗装及び樹脂部品の変色・退色、レザー・クロスの摩耗	1年
機構部・可動部	引き出し・スライド機構・扉の開閉・昇降機構などの故障	2年
構造体	強度・構造体にかかわる破損	3年

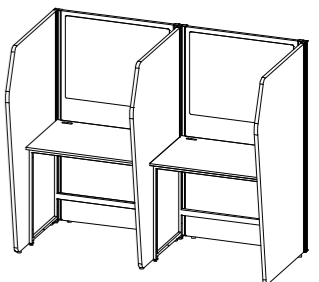
MADE IN CHINA

アイリスチトセ株式会社

本部：兵庫県三田市テクノパーク5-14 〒669-1339
☎ 079-560-0821 FAX 079-560-0825
月曜日～金曜日(祝祭日・当社休業日を除く) 9:30～17:00

IRIS パーソナルフリーアドレスデスク

取扱説明書



※イラストは片面2連結仕様です。

このたびは、アイリスチトセ製品をお買い上げいただき、まことにありがとうございます。
この取扱説明書をよくお読みになり、正しくお使いください。
また、取扱説明書はお使いになる方がいつでも見ることができるよう大切に保管してください。

■ 必要工具

- ⊕ドライバー(サイズ:2番)
- ※ドライバーは、握り部分が直径3cm以上のものをご使用ください。

必ず2人以上で組み立ててください。

⚠ 注意 インパクトドライバーは、使用しないでください。破損するおそれがあります。

■仕様

【W900】

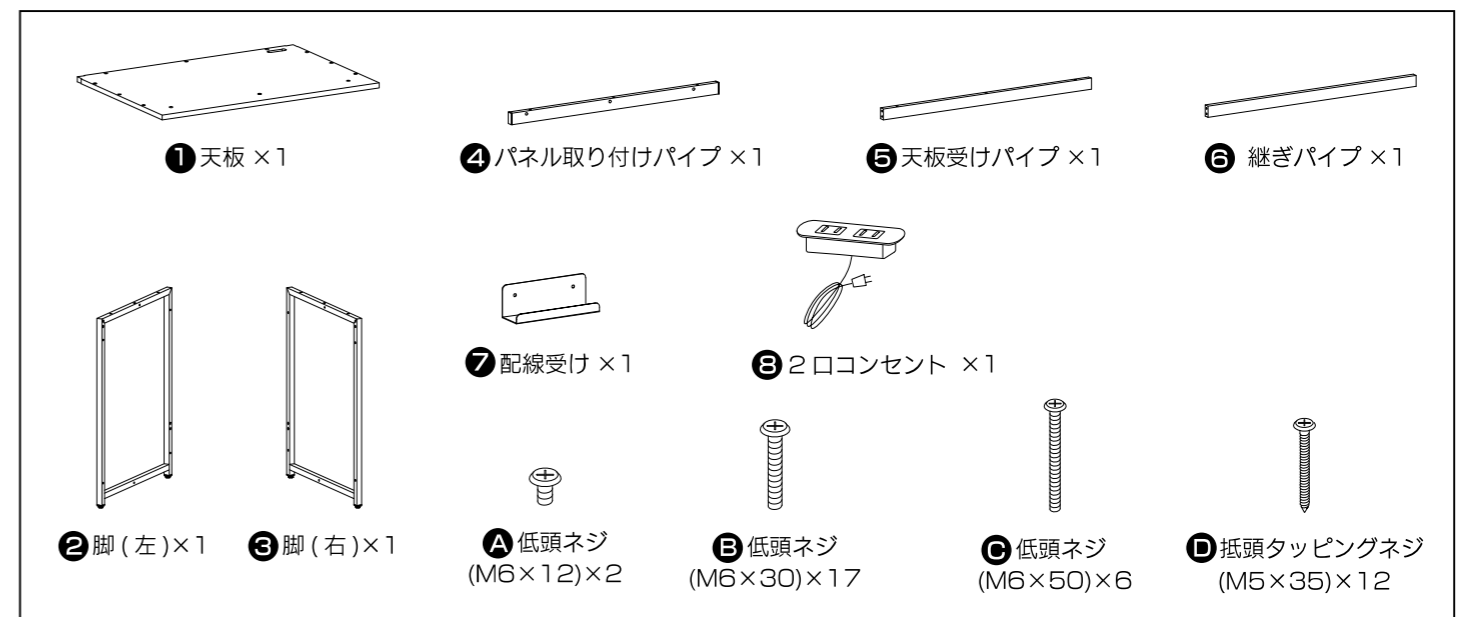
		品番	製品サイズ(mm)	主要材質
片面	単体	PFD-9015S	W925×D924×H1500	パネル:メラミン樹脂 パーティクルボード フェルト・ウレタンフォーム PVC・アルミ・プラスチック デスク:メラミン樹脂 パーティクルボード スチール・粉体塗装
	2連結	PFD-9015S+PFD-9015SJ	W1825×D924×H1500	
	3連結	PFD-9015S+PFD-9015SJ×2	W2725×D924×H1500	
	4連結	PFD-9015S+PFD-9015SJ×3	W3625×D924×H1500	
	5連結	PFD-9015S+PFD-9015SJ×4	W4525×D924×H1500	
対面	単体	PFD-9015T	W925×D1820×H1500	
	2連結	PFD-9015T+PFD-9015TJ	W1825×D1820×H1500	
	3連結	PFD-9015T+PFD-9015TJ×2	W2725×D1820×H1500	

【W1200】

		品番	製品サイズ(mm)	主要材質
片面	単体	PFD-1215S	W1225×D924×H1500	パネル:メラミン樹脂 パーティクルボード フェルト・ウレタンフォーム PVC・アルミ・プラスチック デスク:メラミン樹脂 パーティクルボード スチール・粉体塗装
	2連結	PFD-1215S+PFD-1215SJ	W2425×D924×H1500	
	3連結	PFD-1215S+PFD-1215SJ×2	W3625×D924×H1500	
	4連結	PFD-1215S+PFD-1215SJ×3	W4825×D924×H1500	
	5連結	PFD-1215S+PFD-1215SJ×4	W6025×D924×H1500	
対面	単体	PFD-1215T	W1225×D1820×H1500	
	2連結	PFD-1215T+PFD-1215TJ	W2425×D1820×H1500	
	3連結	PFD-1215T+PFD-1215TJ×2	W3625×D1820×H1500	

■ パーツリスト(デスク)

※デスク1台のパーツ数になります。
※W900・W1200のパーツの数は一緒です。



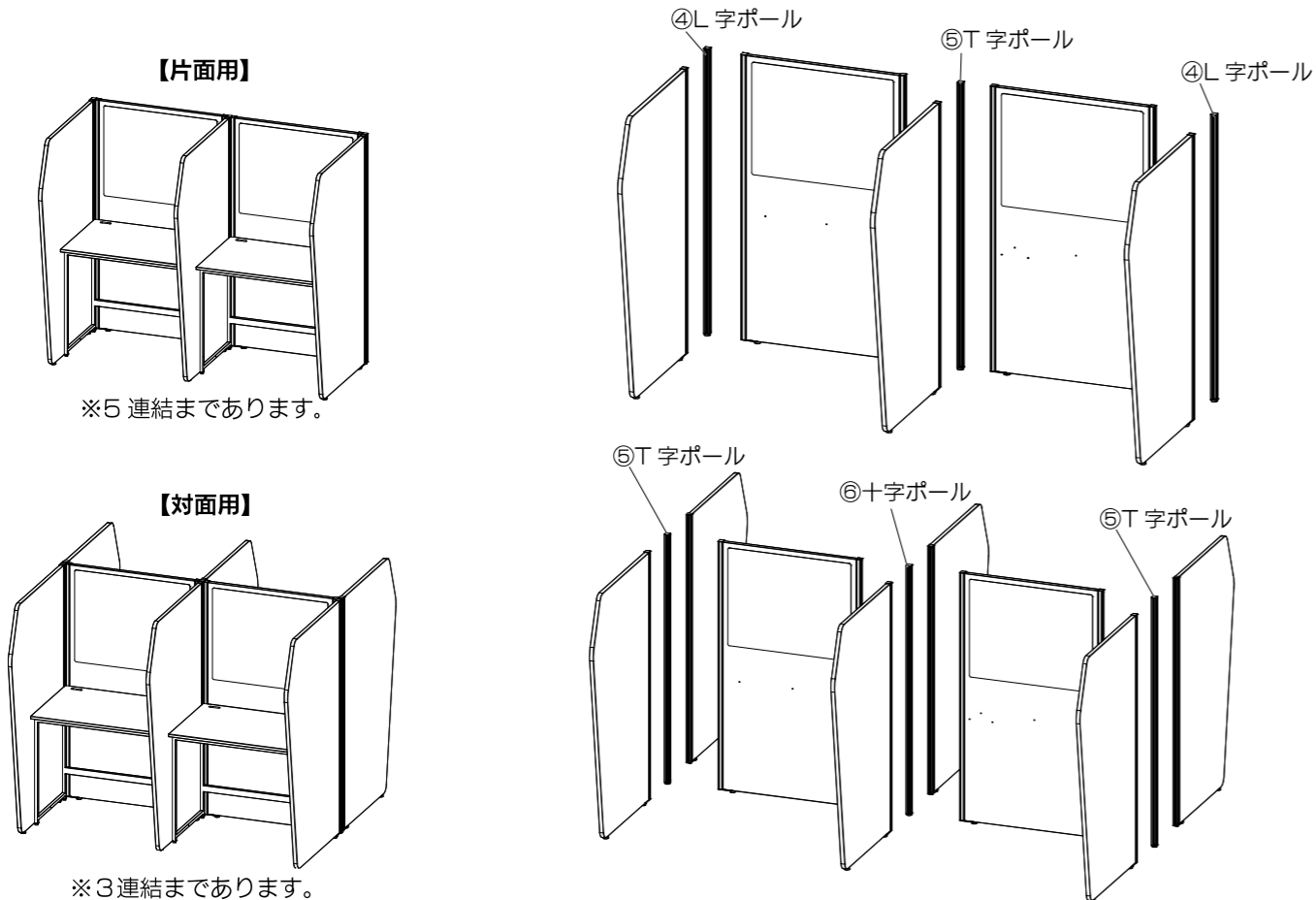
パーツリスト (パネル)

※W900・W1200のパーツの数は一緒です。

片面用						対面用																															
パーツ		単体	2 連結	3 連結	4 連結	5 連結	パーツ		単体	2 連結	3 連結																										
表	裏	①正面パネル (片面用)	1	2	3	4	5	表	裏	②正面パネル (対面用)	1	2	3																								
③サイドパネル								2	3					4	5	6	③サイドパネル		4	6	8																
④L字ポール																	2	2				2	2	2	⑤T字ポール		2	2	2								
⑤T字ポール																									0	1				2	3	4	⑥十字ポール		0	1	2
連結用樹脂 (④⑤に付属)																																	4	7			
がたつき防止樹脂 (①③④⑤に付属)		4	7	10	13	16	がたつき防止樹脂 (①③④⑤に付属)			6	10	14																									

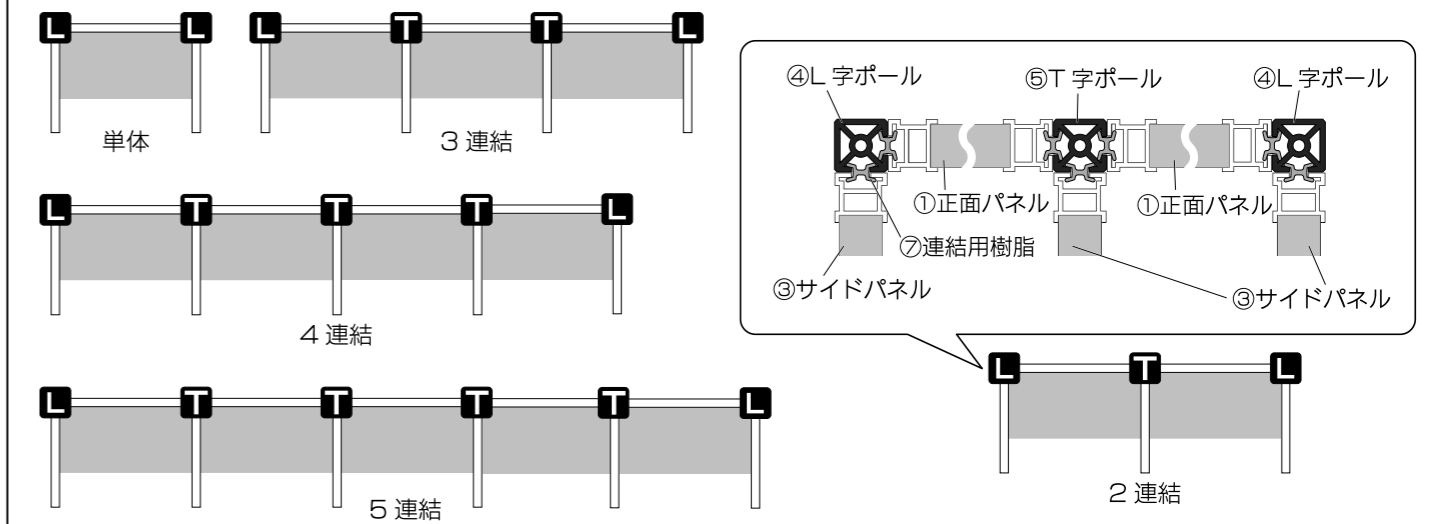
構成図

※組み合わせ図を参照に、パネルとポールを組み合わせてください。

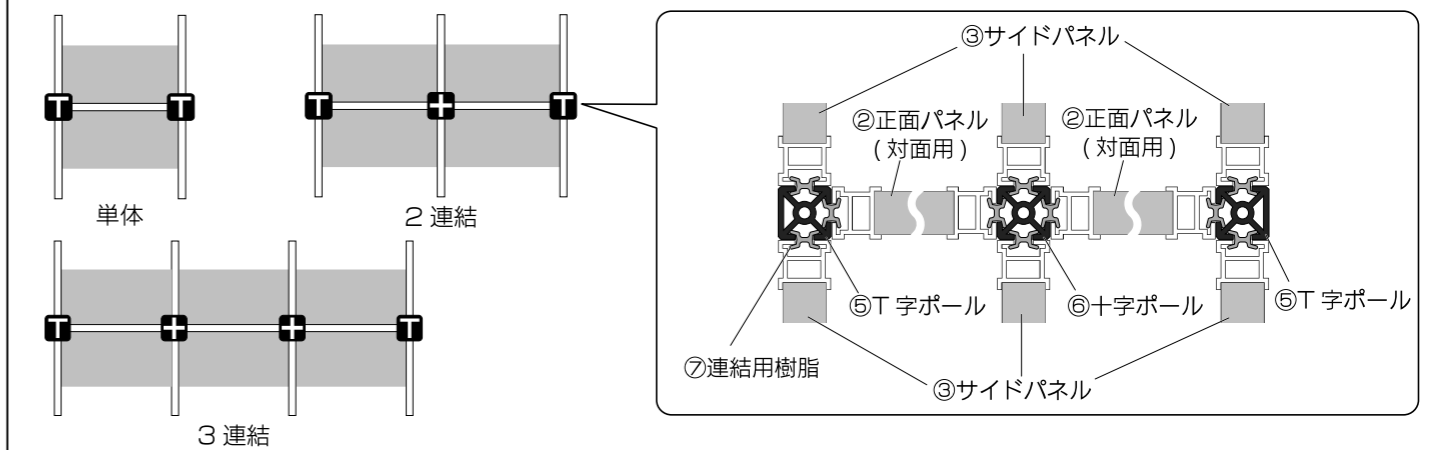


組み合わせ図

【片面用】 L: L字ポール T: T字ポール



【対面用】 T: T字ポール +: 十字ポール

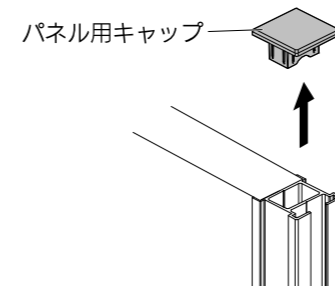


組み立てかた

1

パネルのキャップを外す

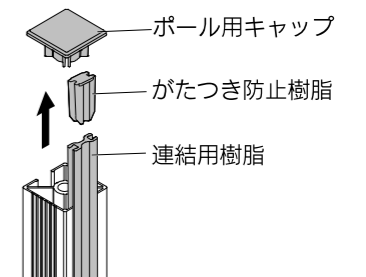
※あとの工程で必要になるため、紛失しないようにしてください。



2

各種ポールのキャップとがたつき防止樹脂と連結用樹脂を外す

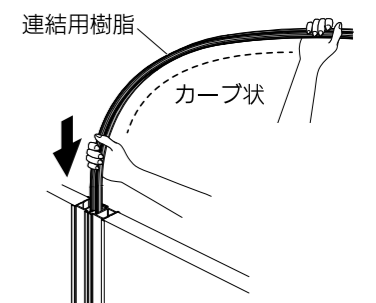
※あとの工程で必要になるため、どのパーツに取り付けるものかを区別し、紛失しないようにしてください。



3

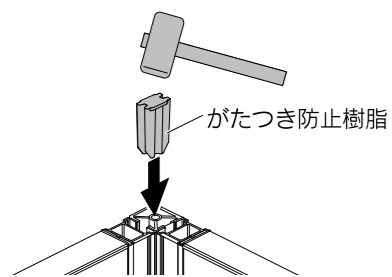
組み合わせ図を参考にパネル同士を連結する

パネルと各種ポールを合わせ、連結用樹脂を差し入れて連結します。
 ※連結用樹脂の差し込み時に、照明等に当たらないよう注意してください。
 ※連結用樹脂が折れ曲がらないよう、カーブ状にたわませながら差し込んでください。



4 がたつき防止樹脂を挿し込む

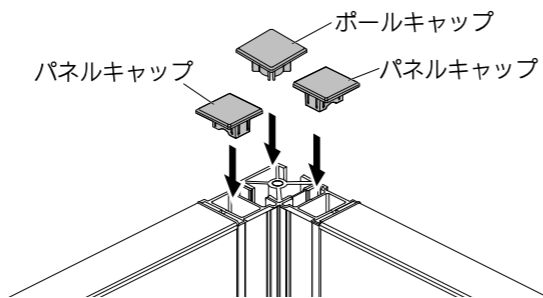
連結用樹脂を挿入したところに、がたつき防止樹脂を挿し込んでください。
※硬い場合は、木ハンマーをご利用ください。



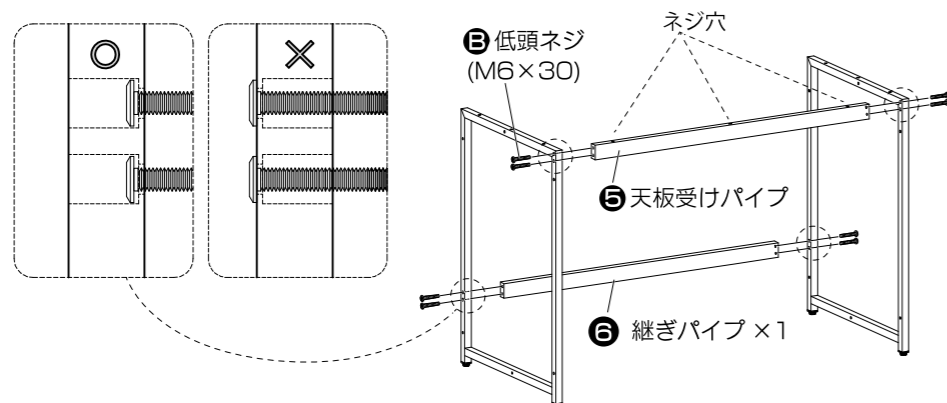
⚠ 注意

がたつき防止樹脂は左図の様に挿し込んでください。上下を間違えないでください。

5 パネルとポールにキャップを取り付ける



6 1. 脚(左右)に、天板受けパイプと継ぎパイプを取り付けます。ネジ固定時にネジの頭がパイプの中に隠れるように注意する事。ネジ頭が隠れない場合は脚の向きを変更してください。

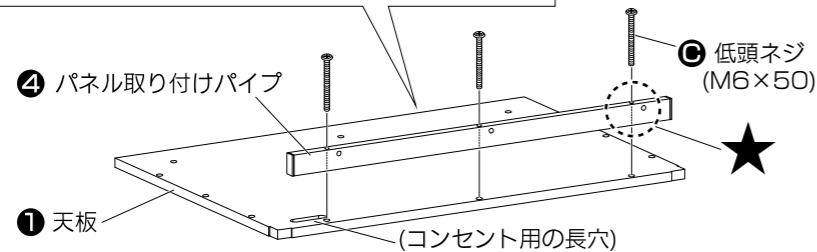


2. 天板にパネル取り付けパイプを取り付けます。

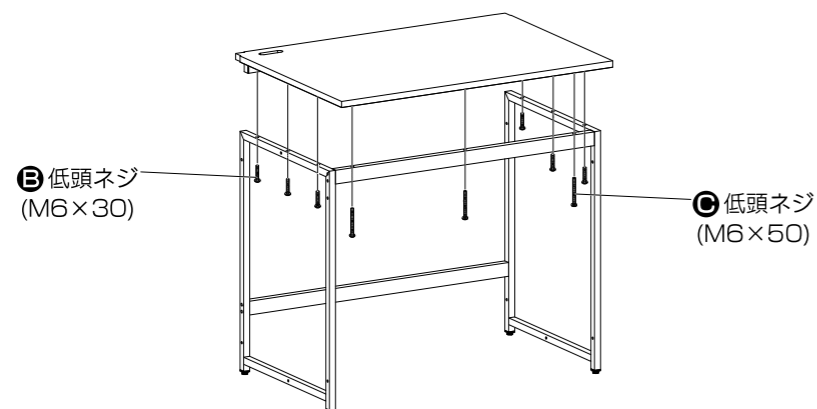
パネル取り付けパイプには上下・左右があります
(100mm) 60mm★

⚠ 注意

取り付け位置、部品の向きを間違えないようご注意ください
(下図参照)



3. 天板の向きに注意して、脚に天板を取り付けます。

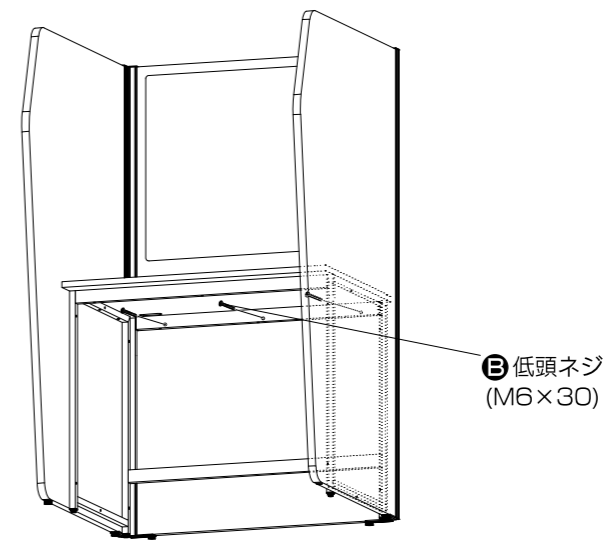


7 パネルにデスクを取り付ける

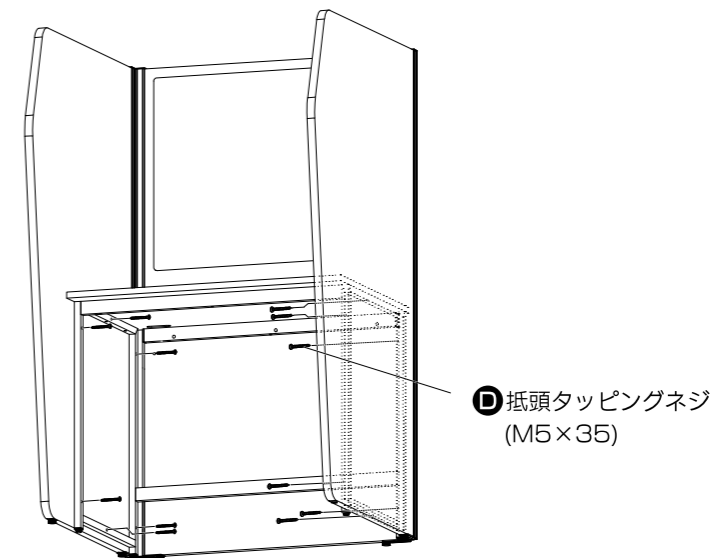
⚠ 注意

・デスクの取り付けは、必ず2人以上で行ってください。
・パネルを1人が押さえ、もう1人はネジ止め作業を行ってください。

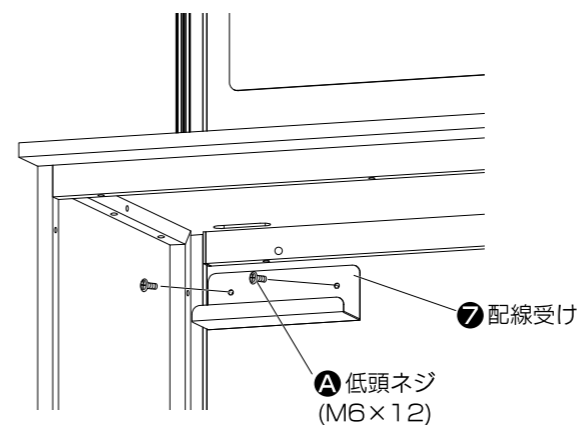
1. デスクを正面パネルに合わせ、ネジで固定します。このとき、正面パネルと天板の間にすき間ができないようにしてください。



2. サイドパネルにデスクのフレームを固定します。



8 配線受けを正面パネルに取り付ける



9 デスクにコンセントを取り付ける

