

このたびは、アイリスチトセ製品をお買い上げいただき、まことにありがとうございます。
この取扱説明書をよくお読みになり、正しくお使いください。
また、取扱説明書はお使いになる方がいつでも見ることができるよう大切に保管してください。

■ 安全上の注意

人への危害や、財産への損害を未然に防止するため、必ず守る必要があることを説明しています。



警告 誤った取り扱いをすると、人が死亡または重傷を負う可能性が想定される内容を示しています。

- 火気や暖房器具のそばでは使用しないでください。火災や、やけど、製品の変形のおそれがあります。
- 必ず水平で安定した場所に設置してください。
- お子さまがいたずらしないようご注意ください。
- 乗る、ゆするなどの無理な力をかけないでください。
- パーティションに寄りかかると、パーティションが転倒してけがをするおそれがあります。



注意 誤った取り扱いをすると、人がけがをしたり、物的損害の発生が想定される内容を示しています。

- 必ず2人以上で組立て・取り外しを行ってください。
- パネルを連結したり取りはずす時は、パネルで手をはさまないように十分ご注意ください。
- ぬれた場合はすぐ拭き取ってください。
- フローリングの床など傷つきやすい床面での使用は、床のキズ、へこみなどの原因となりますので十分ご注意ください。
- パーティションを連結したまま移動させないでください。
- 傾斜や段差のある床面などの不安定な場所で使用しないでください。本体が倒れてけがをすることがあります。
- 本体を持ち上げてアジャスターを調整するときは、転倒しないように注意して行ってください。
- 火のそばに近づけて使わないでください。火災になることがあります。
- 乱暴な取り扱いや、用途以外のご使用はおやめください。けがや破損の原因になります。
- 分解や改造をしないでください。破損やけがをすることがあります。
- ボルトやねじがゆるんだまま使用しないでください。本体の変形・破損や転倒によるけがの原因になります。早めに締めなおしてください。
- 組立説明書にもとづいて、組み立て・設置を行ってください。
- 指定された部品以外を使用しないでください。製品が破損したり、思わぬ事故の原因になります。
- 異常を発見した時は、直ちに使用を中止してお買い上げの販売店にご相談ください。
- そのまますべての商品の破損によりけがをすることがあります。
- 腐食やかび・変形・変色の原因となりますので、以下のことにご注意ください。
- ・直射日光の当たる場所や、高温多湿になる場所に長時間置かないでください。
- ・水分、油、洗剤などが付着した場合は、素早く拭き取ってください。
- ・濡れたものや熱いものを置かないでください。
- ・シール、テープなどを貼らないでください。
- 木材の接着剤に含まれる有機溶剤（ホルムアルデヒド）が残っていることがあります。においが気になる時は、換気をよくしてご使用ください。
- 天災などの不可抗力や、不当な修理・改造による事故・破損に対する補償は致しかねます。
- 製品および梱包材を廃棄される際は、お住まいの自治体の取り決めに基ついた処理をお願いします。
- 屋内用の製品です。屋外での使用は、変形・変色・さび・故障の原因となります。
- 定期的に、ボルトが緩んでないか点検をしてください。ボルトが緩んでいる場合は締め付けてください。
- ご購入当初は化学物質が発散することがあります。しばらくの間は、換気や通風を十分に行うようお願いします。
- 室内が著しく高温多湿となる場合（温度28℃、相対湿度50パーセント超が目安です）には、窓を閉め切らないようにしてください。

お手入れの方法

永くお使いいただくために下記の事項をお守りください

- 汚れを落とす際は、薄めた中性洗剤で拭いたあと、固くしぼった布で洗剤分を拭き取ってください。
- アルコール、ベンジン、漂白剤、みがき粉などは使用しないでください。
- お手入れには、柔らかい布をお使いください。

■ サービス・保証について

1. JOIFA登録番号について

- この番号は、当社のJOIFA（社団法人日本オフィス家具協会）の登録番号です。
- JOIFA番号を表示した製品は、修理などの受付窓口の整備、それぞれの部位別の保証期間、修理用パーツの製造終了後の保管期限などが決められています。

JOIFA 104

2. 保証期間（購入日より）

※ 取扱説明書にしたがった正常な使用状態で故障及び破損した場合

外装・表面仕上げ	塗装及び樹脂部品の変色・退色、レザー・クロスの摩耗	1年
機構部・可動部	引き出し・スライド機構・扉の開閉・昇降機構などの故障	2年
構造体	強度・構造体にかかわる破損	3年

※ 修理用パーツの保有期間は製造終了後5年です。

■ 仕様

品番	製品サイズ	主要材質
FDCBH-H-1360	幅 1388mm 奥行 1488mm 高さ 1360mm	脚端 : プラスチックアジャスター パネル表面 : 布、フェルト、樹脂シート パネル芯材 : MDF 天板表面 : メラミン樹脂化粧板 天板芯材 : MDF、パーティクルボード 木口 : ABS 天板裏面 : MDF塗装紙貼り 天板受け : スチール（メラミン焼付塗装） モール : 軟質塩ビ



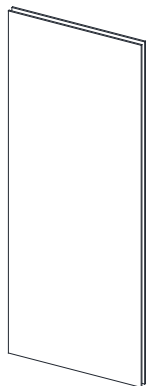
アイリスチトセ株式会社

本部：兵庫県三田市テクノパーク 5-14 〒669-1339
☎ 079-560-0821 FAX 079-560-0825
月曜日～金曜日（祝祭日・当社休業日を除く） 9：30～17：00

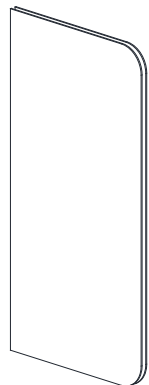
パーツリスト

●表記以外の部材は梱包材です。

※万一足りない部品や不具合のあるときは、お買い上げの販売店、当社営業担当者、または当社問い合わせ窓口（おもて面記載）までお問い合わせください。



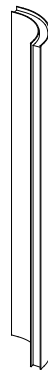
正面/側面パネルw600
×各1枚 (合計3枚)



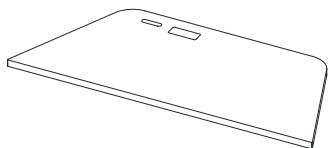
側面パネルw700
×LR各1



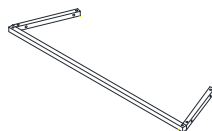
Rパネル(112°)
×3



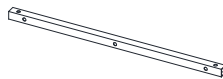
Rパネル(132°)
×1



天板×1



天板受け×1



天板受けパイプ×1



サラモクネジ×9



サラタッピング×16



トラスコネジ
M6L40 ×7

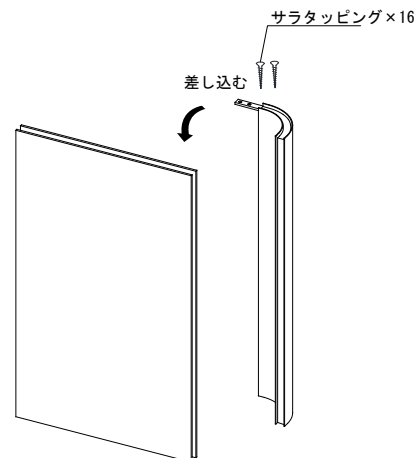


コンセントタップ×2

組み立てかた

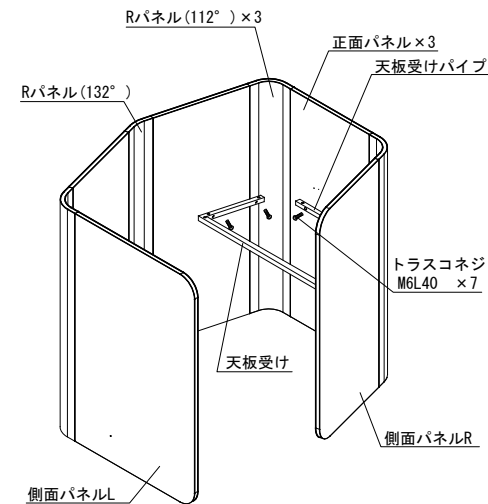
●けがをしないように、軍手などをはめて作業してください。

1 パネル同士を連結させます。
平面パネルのモールをめくり
Rパネルを上から差し込んでください。
その後皿タッピングでねじ止めます。

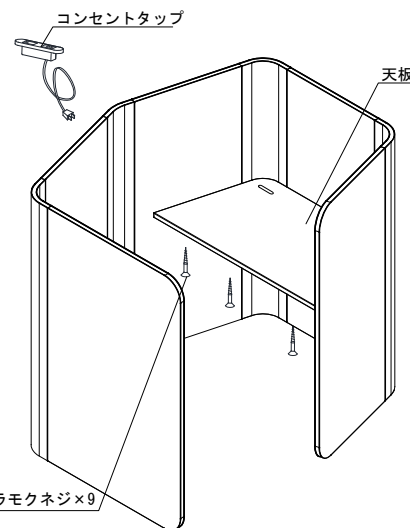


※パネル同士の高さが合うまで、叩いて差し込んでください (パネルに傷つかないように注意)

2 天板受けを取り付けます。



3 天板を取り付けます。
天板にコンセントタップを取り付けます。



4 パネルのレベル、モールの隙間や浮きがないよう組み立て確認行ってください。

