

FOUNDER

バイオフィリックサークルテーブル


取扱説明書


このたびは、お買い上げいただき、まことにありがとうございます。

- この取扱説明書をよくお読みになり、正しくお使いください。
- この取扱説明書はお使いになる方がいつでも見ることができるよう大切に保管してください。

■ 安全上の注意

人への危害や、財産への損害を未然に防止するため、必ず守る必要があることを説明しています。

 警告 誤った取り扱いをすると、人が死亡または重傷を負うおそれがある内容を示しています。	
すべりやすい床面で使用しないでください。	転倒してけがをするおそれがあります。
不安定な状態で積み重ねないでください。	荷崩れによりけがをするおそれがあります。
台車で運搬時に積みすぎないでください。	

 注意 誤った取り扱いをすると、人がけがをしたり、物的損害が発生するおそれがある内容を示しています。	
指定以外の用途に使用しないでください。	けがなどの原因になります。
ボルトやねじがゆるんでいるときは使用しないでください。	本体が破損してけがをすることがあります。
異常があるときは使用しないでください。	
火のそばに近づけないでください。	火災の原因になります。
分解したり改造したりしないでください。	破損やけがの原因になります。
水平で安定した場所で使用してください。	変形・破損・転倒してけがの原因になります。
乱暴に取り扱わないでください。	
脚先にごみが付着しないよう定期的にお手入れしてください。	脚先のごみで床を傷つけたり汚したりする原因になります。

■ 使用上の注意

直射日光やストーブの熱などが当たるところで使用しないでください。	変色や変形の原因になります。
----------------------------------	----------------

■ 使用場所についての注意

- この製品は屋内専用です。屋外では使用しないでください。また、濡れないようにしてください。破損・腐食の原因になります。

■ お手入れのしかた

- 汚れがひどい場合は、薄めた中性洗剤などを含ませた柔らかい布で拭いた後、洗剤が残らないように固く絞った布などで拭き取ってください。
- シンナーやアルコール、酸性・アルカリ性の強い洗剤、漂白剤などは使用しないでください。変色や変形の原因になります。

■ 廃棄時の注意

- 廃棄するときは、専門業者にご依頼ください。焼却すると使用している樹脂から有毒ガスが発生することがあります。
- この製品が不要になった場合は、有料でお引き取りもいたします。

この製品を譲渡する場合は、この [取扱説明書] も必ず一緒にお渡しください。
不明な点がありましたら、お買い上げの販売店、当社営業担当者、または当社問い合わせ窓口（裏面記載）までお問い合わせください。

■ サービス・保証について

1. JOIFA登録番号について

JOIFA 104

- この番号は、当社のJOIFA（一般社団法人日本オフィス家具協会）の登録番号です。
- JOIFAは、オフィス家具を安心・安全に使用していただけるよう、会員企業にJOIFA番号を制定しています。JOIFA番号を表示する会員企業は、保証、回収、修理などの対応が可能です。

2. 保証期間（購入日より）

※ 取扱説明書にしたがった正常な使用状態で故障及び破損した場合

外装・表面仕上げ	塗装及び樹脂部品の変色・退色、レザー・クロスの摩耗	1年
機構部・可動部	引き出し・スライド機構・扉の開閉・昇降機構などの故障	2年
構造体	強度・構造体にかかわる破損	3年

MADE IN JAPAN



アイリスチトセ株式会社

本部：兵庫県三田市テクノパーク5-14 〒669-1339

☎ 079-560-0821 FAX 079-560-0825

月曜日～金曜日（祝祭日・当社休業日を除く） 9：30～17：00

110519-AKU-LIY-01

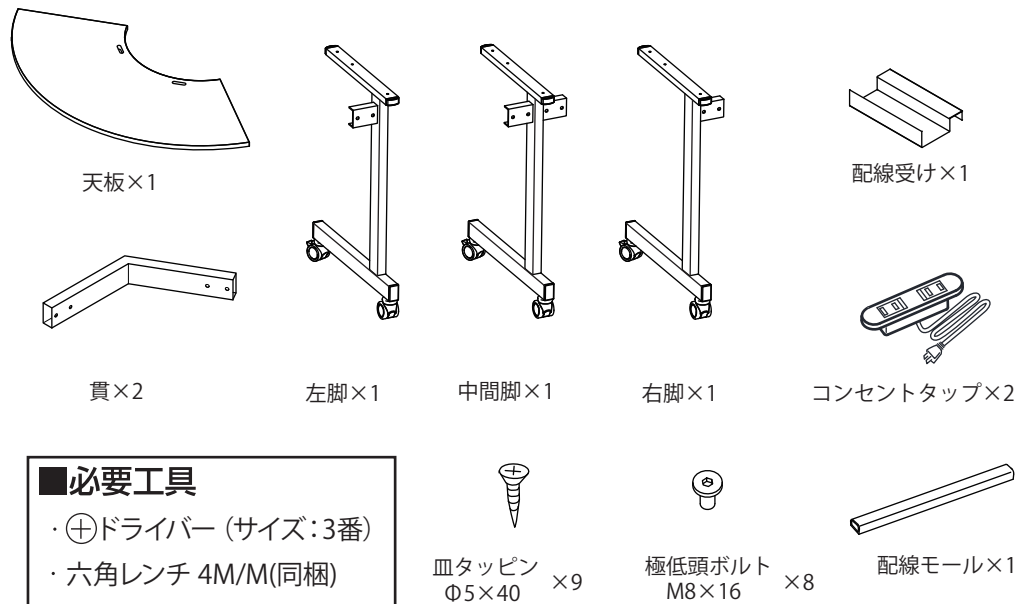
■仕様

製 品	バイオフィリックサークルテーブル
品 番	FDBCT
主 要 材 質	天板表面材：メラミン樹脂化粧板 天板芯材：MDF、パーティクルボード（舟底天板はMDFのみ） 天板木口：ABS樹脂（舟底天板はウレタン塗装） 脚：スチール（合成樹脂焼付塗装） 脚端：リフトロックキャスター
製品サイズ	φ2000 1/3mm 奥行600mm×高さ720mm
耐荷重	40kg

パーツリスト

●表記以外の部材は梱包材です。

※万一足りない部品や不具合のあるときは、お買い上げの販売店、当社営業担当者、または当社問い合わせ窓口（おもて面記載）までお問い合わせください。



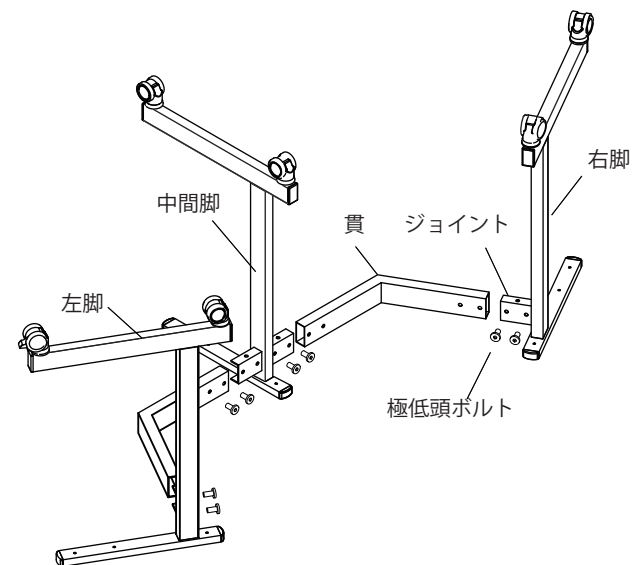
■必要工具

- ・⊕ドライバー（サイズ：3番）
- ・六角レンチ 4M/M(同梱)

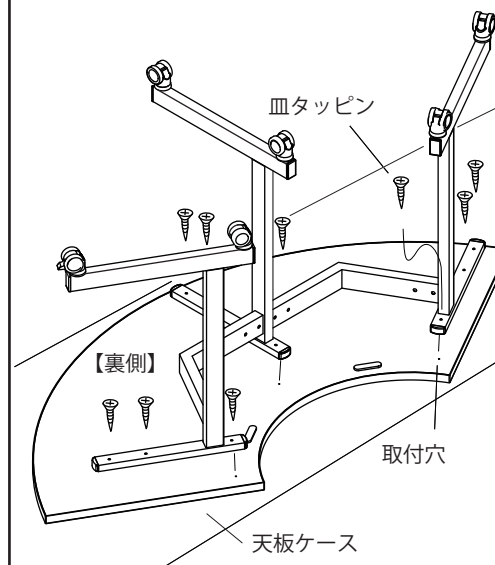
組み立てかた

●けがをしないように、軍手などはめて作業してください。

1 脚ジョイント部に貫を差し込み、極低頭ボルトを締める。



2 天板ケースを開け裏側を表にし、3か所の取付穴に脚部前側の穴を合わせて皿タッピンを締める。



3 コンセントタップを天板に押し込み、配線受けを貫に掛ける。使用する長さで切断した配線モールを左右どちらかの脚内側に貼る。

